

受験番号	
------	--

クレーン・デリック運転士(限定なし)免許試験

指示があるまで、試験問題を開かないでください。

[注意事項]

- 1 本紙左上の「受験番号」欄に受験番号を記入してください。
- 2 解答方法
 - (1) 解答は、別の解答用紙に記入(マーク)してください。
 - (2) 使用できる鉛筆(シャープペンシル可)は、「HB」又は「B」です。
ボールペン、サインペンなどは使用できません。
 - (3) 解答用紙は、機械で採点しますので、折ったり、曲げたり、汚したりしないでください。
 - (4) 解答を訂正するときは、消しゴムできれいに消してから書き直してください。
 - (5) 問題は、五肢択一式で、正答は一問につき一つだけです。二つ以上に記入(マーク)したもの、判読が困難なものは、得点としません。
 - (6) 計算、メモなどは、解答用紙に書かずに試験問題の余白を利用してください。
- 3 受験票には、何も記入しないでください。
- 4 試験時間は2時間30分で、試験問題は問1～問40です。
「クレーンの運転のために必要な力学に関する知識」の免除者の試験時間は2時間で、試験問題は問1～問30です。
「原動機及び電気に関する知識」及び「クレーンの運転のために必要な力学に関する知識」の免除者の試験時間は1時間15分で、試験問題は問1～問20です。
- 5 試験開始後、1時間以内は退室できません。
試験時間終了前に退室するときは、着席のまま無言で手を上げてください。試験監督員が席まで伺います。
なお、退室した後は、再び試験室に入ることはできません。
- 6 試験問題は、持ち帰ることはできません。受験票は、お持ち帰りください。

[クレーン及びデリックに関する知識]

問 1 クレーンに関する用語について、正しいものは次のうちどれか。

- (1) ジブの傾斜角とは、ジブクレーンのジブの中心線と旋回中心を通る鉛直線とのなす角をいい、作業半径が大きくなると傾斜角も大きくなる。
- (2) 定格速度とは、つり上げ荷重に相当する荷重の荷をつって、巻上げ、走行、横行、旋回などの作動を行う場合のそれぞれの最高の速度をいう。
- (3) 地切りとは、コントローラーや押しボタンスイッチを断続的に操作して、巻上げ、横行などを寸動させることをいう。
- (4) キャンバとは、天井クレーンなどであらかじめガーダに与える上向きのそり(曲がり)をいう。
- (5) 天井クレーンで、スパンとは、クラブトロリの移動する距離をいう。

問 2 クレーンの構造部分に関し、正しいものは次のうちどれか。

- (1) I ビームガーダは、I 形鋼を用いたガーダで、単独では水平力を支えることができないので、必ず補助桁を設ける。
- (2) ジブクレーンのジブは、荷をより多くつれるように、自重をできるだけ軽くし、かつ、剛性を持たせる必要があるため、パイプトラス構造やボックス構造のものが用いられる。
- (3) プレートガーダは、三角形に組んだ部材を単位とする骨組構造で強度が大きい。
- (4) 橋形クレーンの脚部には剛脚と柔脚があり、その構造はボックス構造やパイプ構造が多い。
- (5) ボックスガーダは、その断面のみでは水平力を十分に支えることができないため、補助桁と組み合わせて用いられる。

問 3 クレーンのトロリ及び作動装置に関し、正しいものは次のうちどれか。

- (1) クラブとは、トロリフレーム上に巻上装置と走行装置を備え、2本のレール上を自走するトロリをいう。
- (2) マントロリは、トロリに運転室が取り付けられ、荷とともに運転室が昇降するものである。
- (3) 電動機、制動用ブレーキ、減速機、ドラムなどからなる巻上装置では、巻下げの際、荷により電動機が回されようとするので、電動機軸に速度制御用ブレーキを取り付け、速度の制御を行うものが多い。
- (4) 天井クレーンの一電動機式走行装置は、片側のサドルに電動機と減速装置を備え、電動機側の走行車輪のみを駆動する。
- (5) ワイヤロープ式のホイストには、トップランニング式と呼ばれる普通形ホイストとサスペンション式と呼ばれるダブルレール形ホイストがある。

問 4 つり具に関し、誤っているものは次のうちどれか。

- (1) フックは、形状、材質、強度などによる条件に適応するため、一般に鍛造によって成形されている。
- (2) グラブバケットは、石炭、鉱石、砂利などのばら物を運搬するために用いられるつり具である。
- (3) クローは、造船所でき装に使用されるクレーンに用いられる専用のつり具である。
- (4) リフティングマグネットは、電磁石を応用したつり具で、不意の停電に対してつり荷の落下を防ぐため、停電保護装置を備えるものがある。
- (5) バキューム式つり具は、ガラス板などのように表面が滑らかな板状の物を取り扱うときに用いられる。

問 5 クレーンの機械要素に関し、誤っているものは次のうちどれか。

- (1) ローラーチェーン軸継手は、たわみ軸継手の一種で、2列のローラーチェーンと2個のスプロケットから成り、ピンの抜き差しで両側の連結・分離ができる。
- (2) 全面機械仕上げしたフランジ形固定軸継手は、バランスが良いため、回転の速いところに用いられる。
- (3) ウォームギヤは、ウォームとこれにかみ合うウォームホイールを組み合わせたもので、15～50程度の減速比が得られる。
- (4) 振動や繰返し荷重によるボルトやナットの緩みを防ぐため、ばね座金や舌付き座金のほか、ダブルナット、スプリングナットなどが使用される。
- (5) 歯車形軸継手は、外筒の内歯車と内筒の外歯車がかみ合う構造で、外歯車にはクラウニングが施してあるため、二つの軸のずれや傾きがあると円滑に動力を伝えることができない。

問 6 クレーンのブレーキに関し、誤っているものは次のうちどれか。

- (1) 足踏み油圧式ディスクブレーキは、運転室に設けた足踏み油圧シリンダを操作することにより制御するもので、天井クレーンの走行用やジブクレーンの旋回用に用いられる。
- (2) 電動油圧押上機ブレーキは、油圧により制動を行い、ばねによって制動力を解除する。
- (3) ドラム形電磁ブレーキは、電磁石、リンク機構、ばね、ブレーキシューなどで構成されている。
- (4) 電磁ディスクブレーキは、小型にできることからホイストの巻上装置などに多く用いられる。
- (5) ドラムブレーキでは、ブレーキライニングが摩耗し過ぎると、ブレーキドラムを傷つけたり、ブレーキの調整ができなくなったりする。

- 問 7 クレーンの給油及び点検の記述に関し、適切でないものは次のうちどれか。
- (1) 減速機箱の油浴式給油装置の油が白く濁っている場合は、水分が多く混入しているおそれがある。
 - (2) ワイヤロープは、シーブ通過により繰り返し曲げを受ける部分、ロープ端部の取付け部分などに重点を置いて点検する。
 - (3) 軸受にグリースを給油する間隔は、平軸受(滑り軸受)では毎日1回程度、転がり軸受では6か月に1回程度を目安とする。
 - (4) ワイヤロープには、ロープ専用のグリースを塗布する。
- (5) グリースカップ式の給油方法は、グリースカップから一定の圧力で自動的にグリースが圧送されるので、給油の手間がかからない。

問 8 デリックの種類及び形式に関し、正しいものは次のうちどれか。

- (1) 鳥居形デリックは、2本のマストとその上端を結ぶ横ばりをガイロープにより支えるもので、通常、数個のつり具の組合せにより荷の巻上げ・巻下げを行う。
- (2) スチフレッグデリックは、1本の直立したマストを通常135°に開いた2本のステーにより後方から支えるもので、安定度はガイデリックより小さい。
- (3) ガイデリックは、1本の傾斜したマストを6本以上のガイロープによって支えるもので、ブームはガイロープをくぐるようにして360°まで旋回する。
- (4) ジンポールデリックは、2本のマストを4本以上のガイロープにより支えるもので、マストを傾斜させて使用する。
- (5) 二又デリックは、下端が互いに交差する2本のマストを、2本以上のガイロープにより後方から支えるもので、旋回は180°まで可能である。

問 9 デリックの取扱いに関し、正しいものは次のうちどれか。

- (1) 構造上、巻過防止装置を備えることができないデリックは、巻過ぎを防止するためドラムに目印を付け、この目印に注意して作業を行う。
- (2) ウインチを用いるデリックでは、作業中に停電になったときは、止め金を外し、クラッチをつなぎ、スイッチを切って送電を待つ。
- (3) ワイヤロープが乱巻きになり始めた場合は、そのまま巻き戻すと乱巻きが進むので、一旦巻き重ねた上で、巻き戻すときにフリーアングルを調整する。
- (4) ブレーキ、クラッチ、警報装置などの機能を確認するためのならし運転は、無負荷で行う。
- (5) 巻上げ操作による荷の横引きを行うときは、周囲に人がいないことを確認してから行う。

問 10 デリックの旋回に関し、誤っているものは次のうちどれか。

- (1) 旋回専用の電動機で旋回装置を駆動して、ブームを旋回させるデリックがある。
- (2) 旋回の制限位置の手前で、ブルホイールに取り付けたストライカによりリミットスイッチを作動させる旋回警報装置がある。
- (3) ブルホイールによる旋回は、スインガードラムによりワイヤロープを介してブルホイールを回転させて行う。
- (4) ウインチのスインガードラムは、通常、2個のドラムで構成されている。
- (5) ブームの旋回のためのブルホイールは、マスト上部に水平に固定された円形の輪である。

〔関係法令〕

問 1 1 建設物の内部に設置する走行クレーンに関し、法令上、違反とならないものは次のうちどれか。

- (1) 走行クレーンと建設物との間の歩道の幅を、柱に接する部分は0.4mとし、それ以外の部分は0.5mとしている。
- (2) クレーンの運転室の端から墜落するおそれがあるため、当該運転室の端と運転室に通ずる歩道の端との間隔を0.4mとしている。
- (3) クレーンガードに歩道を有しないクレーンの集電装置の部分を除いた最高部とその上方にある建設物のはりとの間隔を0.3mとしている。
- (4) クレーンガードの歩道と当該歩道の上方にある建設物のはりとの間隔が1.7mであるため、歩道からの高さが1.4mの天がいをつけている。
- (5) クレーンのクラブトロリの最高部とはり下に設置された照明との間隔が0.3mであるため、クレーンガードの歩道と建設物のはりとの間隔を1.5mとしている。

問 1 2 クレーンを用いて作業を行う場合であって、法令上、つり荷の下に労働者を立ち入らせることが禁止されているのは次のうちどれか。

- (1) 荷に設けられた穴につりチェーンを通して1箇所に玉掛けをした荷がつり上げられているとき。
- (2) つりクランプ2個を用いて玉掛けをした荷がつり上げられているとき。
- (3) ハッカーを2個用いて玉掛けをした荷がつり上げられているとき。
- (4) 複数の荷が一度につり上げられている場合であって、当該複数の荷が結束され、箱に入れられる等により固定されているとき。
- (5) 動力下降の方法によって荷を下降させるとき。

問13 クレーンの定期自主検査及び点検に関し、法令上、正しいものは次のうちどれか。

- (1) 1か月以内ごとに1回行う定期自主検査における荷重試験は、定格荷重に相当する荷重の荷をつって、つり上げ、走行等の作動を定格速度により行わなければならない。
- (2) 1か月をこえる期間使用しなかったクレーンについては、その使用を再び開始した後1か月以内に、自主検査を行わなければならない。
- (3) 定期自主検査又は作業開始前の点検を行い、異常を認めたときは、作業開始後、遅滞なく補修しなければならない。
- (4) 定期自主検査を行ったときは、クレーン検査証にその結果を記載しなければならない。
- (5) 作業開始前の点検においては、ランウェイの上及びトロリが横行するレールの状態について点検を行わなければならない。

問14 クレーンの組立て時、点検時、悪天候時及び地震発生時に講じなければならない措置として、法令上、定められているものは次のうちどれか。

- (1) クレーンの組立ての作業を行うときは、作業を指揮する者を選任し、その者に作業を行う区域への関係労働者以外の労働者の立ち入りを監視させなければならない。
- (2) 天井クレーンのクレーンガーダの上で点検の作業を行うときは、原則として、当該クレーンの運転を禁止し、クレーンの操作部分に運転禁止の表示をしなければならない。
- (3) 屋外に設置されているジブクレーンについては、瞬間風速が毎秒30mをこえる風が吹くおそれがあるときは、作業を指揮する者を選任し、その者にジブの損壊により労働者に危険が及ぶ範囲への労働者の立入りを監視させなければならない。
- (4) 大雨のため、クレーンの組立ての作業の実施について危険が予想されるときは、作業を行う区域に関係労働者以外の労働者が立ち入ることを禁止し、かつその旨を見やすい箇所に表示しなければならない。
- (5) 中震以上の震度の地震が発生した後にクレーンを用いて作業を行うときは、作業再開後、遅滞なく、クレーンの各部分について点検を行わなければならない。

問15 次のうち、法令上、クレーンの玉掛用具として使用禁止とされているものはどれか。

- (1) エンドレスでないワイヤロープで、その両端にフック、シャックル、リング又はアイのいずれも備えていないもの
- (2) リンクの断面の直径の減少が、製造されたときの当該直径の9%のつりチェーン
- (3) 直径の減少が公称径の6%のワイヤロープ
- (4) 安全係数が6のワイヤロープ
- (5) ワイヤロープ1よりの間において素線(フィラ線を除く。以下同じ。)の数の9%の素線が切断したワイヤロープ

問16 クレーン・デリック運転士免許及び免許証に関し、法令上、違反となるものは次のうちどれか。

- (1) クレーンの運転業務に従事している者が、住所を変更したが、氏名は変更していないため、本人確認が可能であるので、免許証の書替えを受けていない。
- (2) クレーンの運転業務に従事している者が、免許証を損傷し、免許の種類のカテゴリ及び写真が判読できなくなったが、氏名が判読できるので、免許証の再交付を受けていない。
- (3) クレーンの運転中に、重大な過失により労働災害を発生させたため、クレーン・デリック運転士免許の取消しの処分を受けた者が、取消し処分を受けた当該免許及びそれと異なる種類の免許に係る事項が免許証の免許の種類のカテゴリに記載されているので、当該免許の取消しをした都道府県労働局長に免許証を返還し、クレーン・デリック運転士免許に係る事項を抹消した免許証の再交付を受けた。
- (4) クレーンの運転の業務に従事している者が、免許証を滅失したため、免許証再交付申請書を本人の住所を管轄する都道府県労働局長に提出した。
- (5) クレーンの運転の業務に従事している者が、免許証の滅失が心配なため、クレーンの運転の業務に従事するときだけ免許証を携帯している。

問17 つり上げ荷重10tの転倒するおそれのあるクレーンの検査に関し、法令上、正しいものは次のうちどれか。

- (1) 性能検査においては、クレーンの各部分の構造及び機能について点検を行うほか、荷重試験及び安定度試験を行う。
- (2) 性能検査における荷重試験は、定格荷重の1.25倍に相当する荷重の荷をつつて、つり上げ、走行等の作動を定格速度により行う。
- (3) 使用再開検査を受ける者は、当該検査に立ち会わなければならない。
- (4) 使用再開検査における安定度試験は、定格荷重の1.27倍に相当する荷重の荷をつつて、逸走防止装置を作用させ、安定に関し最も不利な条件で地切りすることにより行う。
- (5) クレーンのブレーキに変更を加えた者は、変更検査を受けなければならない。

問18 デリックの設置、検査及び検査証に関し、法令上、誤っているものは次のうちどれか。

ただし、設置から廃止までの期間が3年間で、設置作業場内の移設はないものとし、計画届の免除認定を受けていない場合とする。

- (1) つり上げ荷重3tのデリックを設置しようとする事業者は、工事開始の日の30日前までにデリック設置届を所轄労働基準監督署長に提出しなければならない。
- (2) デリック設置届には、デリック明細書、デリックの組立図、構造部分の強度計算書等を添付しなければならない。
- (3) つり上げ荷重1tのデリックを設置しようとする事業者は、あらかじめ、デリック設置報告書を所轄労働基準監督署長に提出しなければならない。
- (4) デリック検査証の有効期間は、原則として2年であるが、落成検査の結果により2年未満となることがある。
- (5) デリック検査証を受けたデリックを設置している者に異動があったときは、デリックを設置している者は、異動後30日以内に所轄労働基準監督署長に検査証の書替えを申請しなければならない。

問19 次の文中の□内に入れるA及びBの数値の組合せとして、法令上、正しいものは(1)～(5)のうちどれか。

「デリックの巻過防止装置については、フック、グラブバケット等のつり具の上面又は当該つり具の巻上げ用シーブの上面と、ブームの先端のシーブ等当該上面が接触するおそれのある物(ブームを除く。)の下面との間隔が□A□m以上(直働式の巻過防止装置にあつては□B□m以上)となるように調整しておかなければならない。」

- | | A | B |
|------|------|------|
| (1) | 0.05 | 0.15 |
| (2) | 0.05 | 0.25 |
| (3) | 0.15 | 0.25 |
| ○(4) | 0.25 | 0.05 |
| (5) | 0.25 | 0.15 |

問20 デリックの運転及び玉掛けの業務に関し、法令上、正しいものは次のうちどれか。

- (1) 玉掛けの業務に係る特別の教育の受講では、つり上げ荷重2 tの二又デリックで行う0.9 tの荷の玉掛けの業務に就くことができない。
- (2) デリックの運転の業務に係る特別の教育の受講で、つり上げ荷重5 tのステフレッグデリックの運転の業務に就くことができる。
- (3) 限定なしのクレーン・デリック運転士免許では、つり上げ荷重50 tの鳥居形デリックの運転の業務に就くことができない。
- (4) クレーンに限定したクレーン・デリック運転士免許で、つり上げ荷重6 tのガイデリックの運転の業務に就くことができる。
- (5) 玉掛け技能講習の修了では、つり上げ荷重5 tのジンポールデリックで行う3 tの荷の玉掛けの業務に就くことができない。

次の科目の免除者は、問21～問30は解答しないでください。

〔原動機及び電気に関する知識〕

問21 電気などに関し、正しいものは次のうちどれか。

- (1) 交流用の電圧計や電流計の計測値は、電圧や電流の最大値を示している。
- (2) 直流は、変圧器によって容易に電圧を変えることができる。
- (3) 交流は、整流器で直流に変換できるが、得られた直流は完全に平滑ではなく多少波が残るため脈流と呼ばれる。
- (4) 油圧装置において油圧ポンプを駆動する電動機は、二次原動機である。
- (5) 単相交流三つを集め、電流及び電圧の大きさ並びに電流の方向が時間の経過に関係なく一定となるものを三相交流という。

問22 電圧、電流、抵抗及び電力に関し、誤っているものは次のうちどれか。

- (1) 抵抗を並列につないだときの合成抵抗の値は、個々の抵抗の値のどれよりも小さい。
- (2) 導体でできた円形断面の電線の長さが2倍になると抵抗の値は2倍になり、断面の直径が2倍になると抵抗の値は1/4倍になる。
- (3) 抵抗の単位はオーム(Ω)で、100,000 Ω は1M Ω とも表す。
- (4) 回路の抵抗が同じ場合、回路にかかる電圧が大きいほど回路が消費する電力は大きくなる。
- (5) 回路の抵抗は、回路にかかる電圧を回路に流れる電流で除して求められる。

問 2 3 電源の周波数が60Hzで運転したときの同期速度が900rpmの三相誘導電動機がある。この電動機の極数と、この電動機を50Hzで運転したときの同期速度の組合せとして、正しいものは次のうちどれか。

- | | 極数 | 同期速度 |
|-------|----|-----------|
| (1) | 4 | 1,500 rpm |
| (2) | 6 | 1,200 rpm |
| (3) | 6 | 1,000 rpm |
| (4) | 8 | 800 rpm |
| ○ (5) | 8 | 750 rpm |

問 2 4 クレーンの電動機の付属機器に関し、正しいものは次のうちどれか。

- (1) 複合制御器は、直接制御器と間接制御器の混合型で、半間接制御に使用される制御器である。
- (2) カム形制御器は、カム周辺に固定されたスイッチにより操作回路を開閉する直接制御器である。
- (3) 無線操作用の制御器には、押しボタン式とハンドル操作式があり、誤操作を防止するため、複数の操作を1回のスイッチ操作で行えるよう工夫されている。
- (4) エンコーダ型制御器は、ハンドル位置を連続的に検出し、電動機の主回路を直接開閉する直接制御器である。
- (5) 制御盤は、電磁接触器を備え、電動機の正転や逆転などの直接制御を行うものである。

問25 クレーンの給電装置に関し、正しいものは次のうちどれか。

- (1) トロリ線給電には、トロリ線の取付方法によりカーテン式とすくい上げ式がある。
- (2) トロリ線の材料には、溝付硬銅トロリ線、平銅バー、レールなどが用いられる。
- (3) すくい上げ式トロリ線給電は、がい子でトロリ線をつり下げ、パンタグラフを用いてトロリ線をすくい上げて集電する方式である。
- (4) 爆発性のガスや粉じんが発生するおそれのある場所では、トロリダクトを用いた防爆構造の給電方式が採用される。
- (5) パンタグラフの集電子には、ホイール式とスリップリング式の2種類がある。

問26 電動機の制御に関し、正しいものは次のうちどれか。

- (1) 直接制御は、シーケンサーを使用するので、間接制御に比べ、自動運転や速度制御が容易である。
- (2) 容量の大きな電動機では、間接制御は、回路の開閉が困難になるので使用できない。
- (3) ゼロノッチインターロックは、各制御器のハンドルが停止位置にあるときは、主電磁接触器を投入できないようにしたものである。
- (4) コースチングノッチは、制御器の第1ノッチとして設けられ、ブレーキにのみ通電してブレーキを緩めるようになっているノッチである。
- (5) 半間接制御は、巻線形三相誘導電動機の一次側を直接制御で、二次側を電磁接触器で制御する方式である。

問 2 7 クレーンの三相誘導電動機の世界制御方式に関し、正しいものは次のうちどれか。

- (1) 巻線形三相誘導電動機の二次抵抗制御は、固定子の巻線に接続した抵抗器の抵抗値を変化させて速度制御するもので、始動時に緩始動ができる。
- (2) 巻線形三相誘導電動機の電動油圧押上機ブレーキ制御は、機械的な摩擦力を利用して制御するため、ブレーキライニングの摩耗を伴う。
- (3) 巻線形三相誘導電動機のダイナミックブレーキ制御は、巻下げの世界制御時に電動機一次側を直流励磁して制御するもので、つり荷が極めて軽い場合でも低速での巻下げができる。
- (4) 巻線形三相誘導電動機のサイリスターレオナード制御は、負荷に適した速度特性が自由に得られるが、設備費が極めて高い。
- (5) かご形三相誘導電動機のインバーター制御は、電源の周波数を固定したまま電流値を変えて電動機に供給し回転数を制御するもので、精度の高い速度制御ができる。

問 2 8 回路の絶縁、スパークなどに関し、正しいものは次のうちどれか。

- (1) ナイフスイッチは、切るときよりも入れるときの方がスパークが大きいので、入れるときはできるだけスイッチに近づかないようにして、側方などから行う。
- (2) 絶縁物の絶縁抵抗は、漏えい電流を回路電圧で除したものである。
- (3) 電気回路の絶縁抵抗は、アンメーターと呼ばれる絶縁抵抗計を用いて測定する。
- (4) ベークライトは、電気の導体である。
- (5) スパークにより火花となって飛んだ粉が絶縁物の表面に付着すると、漏電や短絡の原因になる。

問 2 9 電気計器の使用方法に関し、誤っているものは次のうちどれか。

- (1) 回路計(テスター)では、測定する回路の電圧や電流の大きさの見当がつかない場合は、最初に測定範囲の最小レンジで測定する。
- (2) アナログテスターでは、正確な値を測定するため、あらかじめ0点調整を行ってから測定する。
- (3) 電流計は、測定する回路に直列に接続して測定し、電圧計は、測定する回路に並列に接続して測定する。
- (4) 電流計で大電流を測定する場合は、交流では変流器を、直流では分流器を使用して測定する。
- (5) 電圧計で交流高電圧を測定する場合は、計器用変圧器により降圧した電圧を測定する。

問 3 0 感電災害及びその防止に関し、誤っているものは次のうちどれか。

- (1) 感電による死亡原因としては、心室細動の発生、呼吸停止及び電気火傷があげられる。
- (2) 電気火傷には、アークなどの高熱による熱傷のほか、電流通過によるジュール熱によって起きる皮膚や内部組織の傷害がある。
- (3) 接地は、漏電している電気機器のフレームなどに人が接触したとき、感電の危険を小さくする効果がある。
- (4) 天井クレーンは、鋼製の走行車輪を経て走行レールに接触しているため、走行レールが接地されている場合には走行トロリ線に身体が接触しても感電の危険はない。
- (5) 感電による危険を電流と時間の積によって評価する基準によれば、一般に50ミリアンペア秒が安全限界とされている。

次の科目の免除者は、問31～問40は解答しないでください。

[クレーンの運転のために必要な力学に関する知識]

問31 力に関し、誤っているものは次のうちどれか。

- (1) 力が物体に作用する位置をその作用線上以外の箇所に移すと、物体に与える効果が変わる。
- (2) 一直線上に作用する二つの力の合力の大きさは、その二つの力の大きさの和又は差で求められる。
- (3) 物体の一点に二つ以上の力が働いているとき、その二つ以上の力をそれと同じ効果を持つ一つの力にまとめることができる。
- (4) 力の作用と反作用とは、同じ直線上で作用し、大きさが等しく、向きが反対である。
- (5) 力の大きさをF、回転軸の中心から力の作用線におろした垂線の長さをLとすれば、力のモーメントMは、 $M = F/L$ で求められる。

問32 長さ1m、幅30cm、高さ20cmの鋳鉄製の直方体の質量の値に最も近いものは

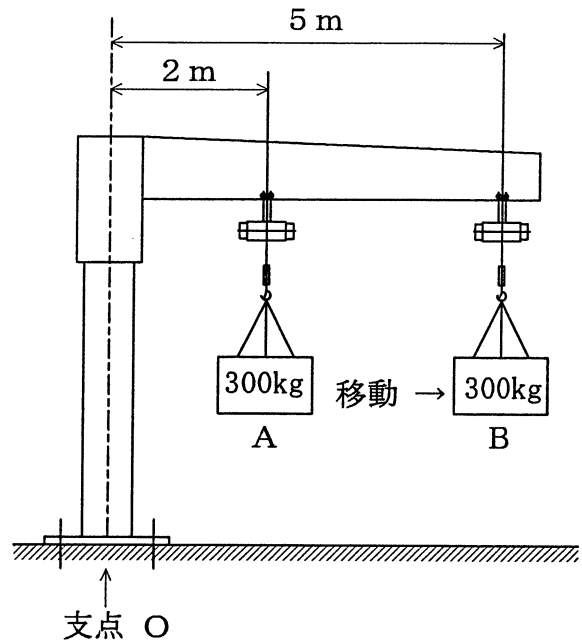
(1)～(5)のうちどれか。

- (1) 162kg
- (2) 432kg
- (3) 468kg
- (4) 534kg
- (5) 684kg

問33 図のようなジブクレーンにおいて、質量300kgの荷をつり上げ、A点からジブの先端方向にB点まで移動させたとき、荷がAの位置のときの支点Oにおけるモーメント M_1 及び荷がBの位置のときの支点Oにおけるモーメント M_2 の値に最も近いものは(1)～(5)のうちどれか。

ただし、重力の加速度は 9.8m/s^2 とし、荷以外の質量は考えないものとする。

M_1	M_2
(1) $0.6\text{ kN}\cdot\text{m}$	$1.5\text{ kN}\cdot\text{m}$
(2) $4.4\text{ kN}\cdot\text{m}$	$7.4\text{ kN}\cdot\text{m}$
(3) $5.9\text{ kN}\cdot\text{m}$	$7.4\text{ kN}\cdot\text{m}$
○ (4) $5.9\text{ kN}\cdot\text{m}$	$14.7\text{ kN}\cdot\text{m}$
(5) $8.8\text{ kN}\cdot\text{m}$	$14.7\text{ kN}\cdot\text{m}$



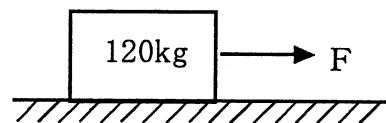
問34 物体の重心及び安定に関し、正しいものは次のうちどれか。

- (1) 重心は、物体の形状によらず、物体の内部にある。
- (2) 複雑な形状の物体の重心は、二つ以上の点になる場合がある。
- (3) 物体を構成する各部分には、それぞれ重力が作用しており、それらの合力の作用点を重心という。
- (4) 水平面上に置いた直方体の物体を傾けた場合、重心からの鉛直線がその物体の底面を外れるときは、その物体は元の位置に戻る。
- (5) 直方体の物体の置き方を変える場合、重心の位置が低くなるほど安定性は悪くなる。

問35 天井クレーンを40m/minで走行させながら30m/minで横行させるとき、つり荷の速度の値は(1)~(5)のうちどれか。

- (1) 10 m/min
- (2) 30 m/min
- (3) 40 m/min
- (4) 50 m/min
- (5) 70 m/min

問36 図のように、水平な床面に置いた質量120kgの物体を床面に沿って引っ張るとき、動き始める直前の力Fの値に最も近いものは(1)~(5)のうちどれか。
ただし、接触面の静止摩擦係数は0.4とし、重力の加速度は 9.8m/s^2 とする。



- (1) 470 N
- (2) 588 N
- (3) 706 N
- (4) 1,176 N
- (5) 2,940 N

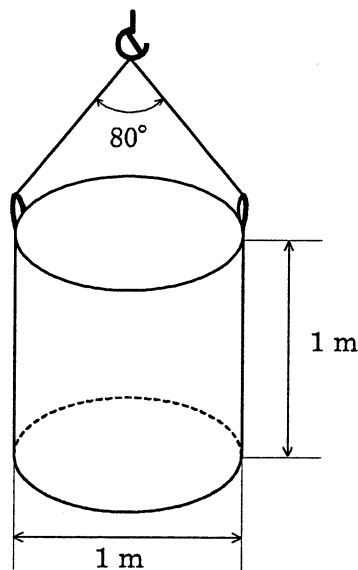
問37 荷重に関し、正しいものは次のうちどれか。

- (1) 円筒形の丸棒の一端の面を壁に当てて、丸棒を壁に垂直に固定し、棒の軸を中心として他方の端を回転させようとするときに働く荷重は、せん断荷重である。
- (2) 天井クレーンのガーダには、主に引張荷重がかかる。
- (3) 荷重には静荷重と動荷重があり、動荷重には繰返し荷重と衝撃荷重がある。
- (4) 荷を巻き下げているときに急制動すると、玉掛け用ワイヤロープには、圧縮荷重がかかる。
- (5) クレーンのフックには、曲げ荷重と圧縮荷重がかかる。

問38 直径1 m、高さ1 mのコンクリート製の円柱を2本の玉掛け用ワイヤロープを用いてつり角度 80° でつるとき、1本のワイヤロープにかかる張力の値に最も近いものは(1)～(5)のうちどれか。

ただし、コンクリートの 1 m^3 当たりの質量は 2.3 t 、重力の加速度は 9.8 m/s^2 、 $\cos 40^\circ = 0.77$ とし、ワイヤロープ及び荷のつり金具の質量は考えないものとする。

- (1) 10.3 kN
- (2) 11.5 kN
- (3) 12.5 kN
- (4) 17.7 kN
- (5) 46.0 kN



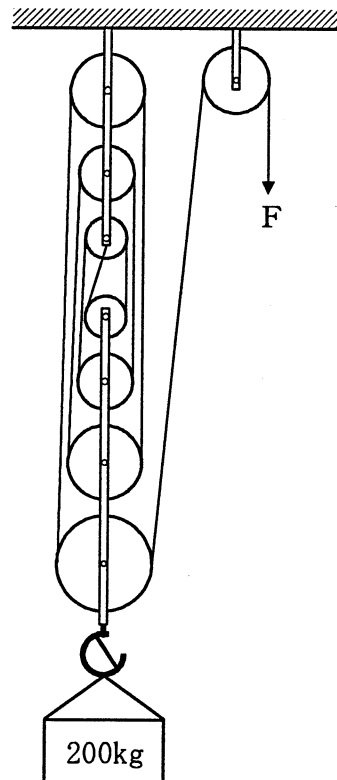
問 39 天井から垂直につるした直径 2 cm の丸棒の先端に質量 400 kg の荷をつり下げるとき、丸棒に生じる引張応力の値に最も近いものは (1) ~ (5) のうちどれか。
ただし、重力の加速度は 9.8 m/s^2 とし、丸棒の質量は考えないものとする。

- (1) 12.5 N/mm^2
- (2) 25.0 N/mm^2
- (3) 31.2 N/mm^2
- (4) 62.4 N/mm^2
- (5) 124.8 N/mm^2

問 40 図のような組合せ滑車を用いて質量 200 kg の荷をつるとき、これを支えるために必要な力 F の値は (1) ~ (5) のうちどれか。

ただし、重力の加速度は 9.8 m/s^2 とし、滑車及びワイヤロープの質量並びに摩擦は考えないものとする。

- (1) 123 N
- (2) 163 N
- (3) 184 N
- (4) 218 N
- (5) 245 N



(終り)