

受験番号	
------	--

潜水士免許試験 A

指示があるまで、試験問題を開かないでください。

〔注意事項〕

- 1 本紙左上の「受験番号」欄に受験番号を記入してください。
- 2 解答方法
 - (1) 解答は、別の解答用紙に記入(マーク)してください。
 - (2) 使用できる鉛筆(シャープペンシル可)は、「HB」又は「B」です。
ボールペン、サインペンなどは使用できません。
 - (3) 解答用紙は、機械で採点しますので、折ったり、曲げたり、汚したりしないでください。
 - (4) 解答を訂正するときは、消しゴムできれいに消してから書き直してください。
 - (5) 問題は、五肢択一式で、正答は一問につき一つだけです。二つ以上に記入(マーク)したもの、判読が困難なものは、得点としません。
 - (6) 計算、メモなどは、解答用紙に書かずに試験問題の余白を利用してください。
- 3 受験票には、何も記入しないでください。
- 4 試験時間は2時間で、試験問題は問1～問20です。
- 5 試験開始後、1時間以内は退室できません。(午後の試験では、開始後、30分以内は退室できません。)
試験時間終了前に退室するときは、着席のまま無言で手を上げてください。
試験監督員が席まで伺います。
なお、退室した後は、再び試験室に入ることはできません。
- 6 試験問題は、持ち出すことはできません。
受験票は、持って退室して、午後の試験にお持ちください。

[潜水業務]

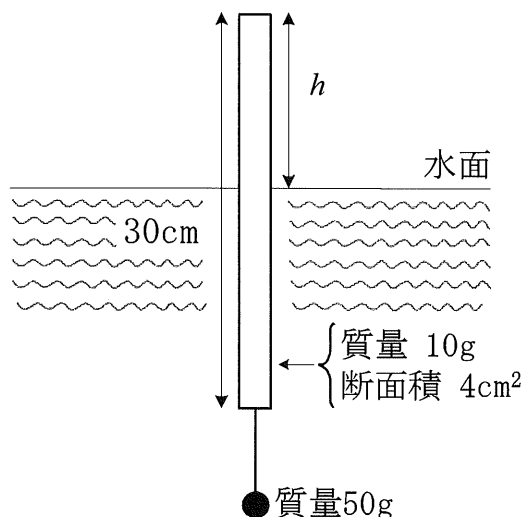
問 1 浮力に関し、誤っているものは次のうちどれか。

- (1) 水中にある物体が、水から受ける上向きの力を浮力という。
- (2) 水中に物体があり、この物体の質量が、この物体と同体積の水の質量と同じ場合は、中性浮力の状態となる。
- (3) 海水は淡水よりも密度がわずかに大きいので、作用する浮力もわずかに大きい。
- (4) 圧縮性のない物体は水深によって浮力は変化しないが、圧縮性のある物体は水深が深くなるほど浮力は小さくなる。
- (5) 同じ体積の物体であっても、重心の低い形の物体は、重心の高い形の物体よりも浮力が大きい。

問 2 下の図のように、質量 50 g のおもりを糸でつるした、質量 10 g、断面積 4 cm^2 、長さ 30 cm の細長い円柱状の浮きが、上端を水面上に出して静止している。この浮きの上端の水面からの高さ h は何 cm か。

ただし、糸の質量及び体積並びにおもりの体積は無視できるものとする。

- (1) 10 cm
- (2) 12 cm
- (3) 15 cm
- (4) 18 cm
- (5) 20 cm



問 3 気体の性質に関し、誤っているものは次のうちどれか。

(1) 二酸化炭素は、人体の代謝作用や物質の燃焼によって発生する無色・無臭の気体で、人の呼吸の維持に微量必要なものである。

(2) 窒素は、無色・無臭で、常温・常圧では化学的に安定した不活性の気体であるが、高圧下では麻酔作用がある。

○ (3) 酸素は、無色・無臭の気体で、生命維持に必要不可欠なものであり、空気中の酸素濃度が高いほど人体に良い。

(4) 空気は、酸素、窒素、アルゴン、二酸化炭素などから構成される。

(5) 一酸化炭素は、無色・無臭の気体で、呼吸によって体内に入ると、赤血球のヘモグロビンと結合し、酸素の組織への運搬を阻害するので有毒である。

問 4 20℃、1 Lの水に接している0.2MPa(ゲージ圧力)の空気がある。これを0.1MPa(絶対圧力)まで減圧し、水中の窒素が空気中に放出されるための十分な時間が経過したとき、窒素の放出量(0.1MPa(絶対圧力)時の体積)に最も近いものは次のうちどれか。

ただし、空気中に含まれる窒素の割合は80%とし、0.1MPa(絶対圧力)の窒素100%の気体に接している20℃の水1 Lには17cm³の窒素が溶解するものとする。

(1) 14cm³

(2) 17cm³

(3) 22cm³

○ (4) 27cm³

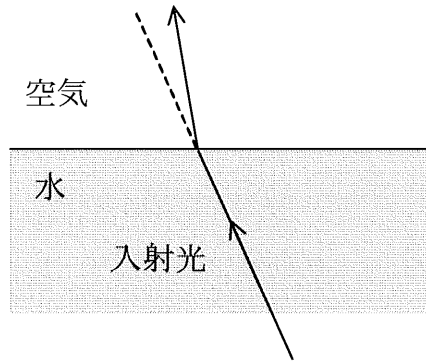
(5) 34cm³

問 5 水中における光や音に関し、正しいものは次のうちどれか。

(1) 水中では、物が青のフィルターを通したときのように見えるが、これは青い色が水に最も吸収されやすいからである。

○ (2) 濁った水中では、オレンジ色や黄色で蛍光性のものが視認しやすい。

(3) 光は、水と空気の境界では下の図のように屈折する。



(4) 澄んだ水中で顔マスクを通して近距離にある物を見た場合、物体の位置は実際より遠く見える。

(5) 水中では、音は空気中に比べ約3倍の速度で伝わり、また、伝播距離が長いので両耳効果が高められる。

問 6 ヘリウムと酸素の混合ガス潜水に用いるヘリウムの特性に関し、誤っているものは次のうちどれか。

○ (1) ヘリウムは、窒素と同じく不活性の気体であり、窒素のような麻酔作用を起こすことが少ないが、窒素に比べて呼吸抵抗は大きい。

(2) ヘリウムは、酸素及び窒素と比べて、熱伝導率が大きい。

(3) ヘリウムは、無色・無臭で燃焼や爆発の危険性がない。

(4) ヘリウムは、体内に溶け込む量が少なく、溶け込む速度が大きいいため、早く飽和する。

(5) ヘリウムは、気体密度が小さく、いわゆるドナルドダック・ボイスと呼ばれる現象を生じる。

問 7 潜水業務の危険性に関し、誤っているものは次のうちどれか。

- (1) 潜水作業においては、圧縮空気を呼吸することが減圧症や窒素酔いの原因となっている。
- (2) 浮力による事故には、吹き上げと潜水墜落があり、いずれもいったん発生すると浮力と水圧の関係が悪い方向に作用する。
- (3) 潮流の速い水域での潜水作業は、減圧症が発生する危険性が高い。
- (4) 水中での溶接・溶断作業では、ガス爆発の危険はないが、感電する危険がある。
- (5) 海中の生物による危険には、タコ、ウツボなどによるかみ傷、フジツボなどによる切り傷のほか、イモガイ類、ガンガゼなどによる刺し傷がある。

問 8 潜水墜落又は吹き上げに関し、誤っているものは次のうちどれか。

- (1) 潜水墜落は、潜水服内部の圧力と水圧の平衡が崩れ、内部の圧力が水圧より低くなったときに起こる。
- (2) ヘルメット式潜水における潜水墜落の原因の一つに潜水作業への過剰な送気がある。
- (3) 吹き上げは、潜水服内部の圧力と水圧の平衡が崩れ、内部の圧力が水圧より高くなったときに起こる。
- (4) 吹き上げは、ヘルメット式潜水のほか、ドライスーツを使用する潜水においても起こる可能性がある。
- (5) 吹き上げ時の対応を誤ると、潜水墜落を起こすことがある。

問 9 水中拘束又は溺れに関し、正しいものは次のうちどれか。

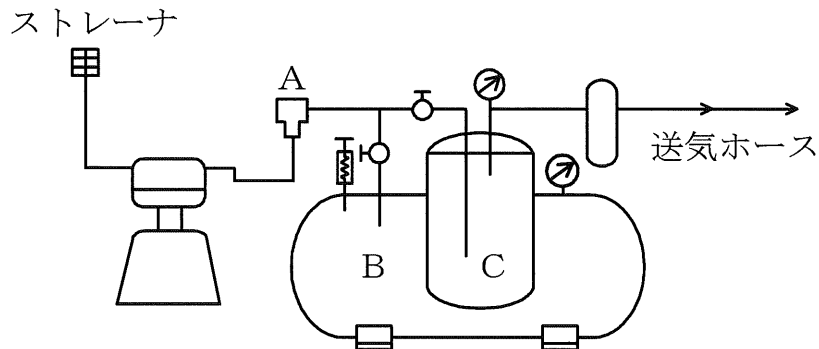
- (1) 水中拘束によって水中滞在時間が延長した場合であっても、当初の減圧時間をきちんと守って浮上する。
- (2) 送気ホースを使用しないスクーバ式潜水では、ロープなどに絡まる水中拘束のおそれはない。
- (3) 送気式潜水では、水中拘束を予防するため、障害物を通過するときは、周囲を回ったり、下をくぐり抜けたりせずに、その上を越えていくようにする。
- (4) 水が気管に入っただけでは呼吸が止まることはないが、気管支や肺に入ってしまうと窒息状態になって溺れることがある。
- (5) ヘルメット式潜水では、溺れを予防するため、救命胴衣又はBCを必ず使用する。

問 10 特殊な環境下における潜水に関し、誤っているものは次のうちどれか。

- (1) 暗渠^{きよ}内潜水は、非常に危険であるので、潜水作業者には豊富な潜水経験、高度な潜水技術及び精神的な強さが必要とされる。
- (2) 冷水中では、ウェットスーツよりドライスーツの方が体熱の損失が少ない。
- (3) 河川での潜水では、流れの速さに特に注意する必要があるので、命綱を使用したり、装着するウエイト重量を増やしたりする。
- (4) 寒冷地での潜水では、潜水呼吸器のデマンドバルブ部分が凍結することがある。
- (5) 山岳部のダムなど高所域での潜水では、海面より環境圧が低いため、通常よりも短い減圧時間で減圧することができる。

[送気、潜降及び浮上]

問 1 1 ヘルメット式潜水の送気系統を示した下の図において、AからCの設備の名称の組合せとして、正しいものは(1)～(5)のうちどれか。



- | A | B | C |
|-----------|--------|--------|
| (1) 安全弁 | 調節用空気槽 | 空気清浄装置 |
| (2) 安全弁 | 予備空気槽 | 空気清浄装置 |
| (3) 安全弁 | 空気清浄装置 | 予備空気槽 |
| (4) 逆止弁 | 調節用空気槽 | 予備空気槽 |
| ○ (5) 逆止弁 | 予備空気槽 | 調節用空気槽 |

問 1 2 毎分20Lの呼吸を行う潜水作業者が、水深20mにおいて、内容積14L、空気圧力19MPa(ゲージ圧力)の空気ボンベを使用してスクーバ式潜水により潜水業務を行う場合の潜水可能時間に最も近いものは次のうちどれか。

ただし、空気ボンベの残圧が5MPa(ゲージ圧力)になったら浮上するものとする。

- (1) 16分
- (2) 32分
- (3) 44分
- (4) 48分
- (5) 98分

問13 送気業務に必要な設備に関し、誤っているものは次のうちどれか。

- (1) 流量計は、空気清浄装置と送気ホースの間に取り付けて、潜水作業者に適量の空気が送気されていることを確認する計器である。
- (2) 流量計には、特定の送気圧力による流量が目盛りされており、その圧力以外で送気するには換算が必要である。
- (3) 送気ホースは、始業前に、ホースの最先端を閉じ、最大使用圧力以上の圧力をかけて、耐圧性と空気漏れの有無を点検、確認する。
- (4) 潜水前には、予備空気槽の圧力がその日の最高潜水深度の圧力の1.5倍以上となっていることを確認する。
- (5) フェルトを使用した空気清浄装置は、潜水作業者に送る圧縮空気に含まれる水分と油分のほか、二酸化炭素と一酸化炭素を除去する。

問14 送気式潜水における潜降の方法などに関し、誤っているものは次のうちどれか。

- (1) 潜降を始めるときは、潜水はしごを利用して、まず、頭部まで水中に沈んでから潜水器の状態を確認する。
- (2) 熟練者が潜降するときには、潜降索を用いず排気弁の調節のみで潜降してよいが、潜降速度は毎分10m程度で行うようにする。
- (3) 潜水作業者は、潜降中に耳の痛みを感じたときは、潜降索につかまって停止し、あごを左右に動かす、マスクの鼻をつまむなどにより耳抜きを行う。
- (4) 潜水作業者と連絡員の間で信号索により連絡を行うとき、発信者からの信号を受けた受信者は、必ず発信者に対して同じ信号を送り返す。
- (5) 潮流がある場合には、潮流によって潜降索から引き離されないように、潮流の方向に背を向けるようにする。

問 1 5 スクーバ式潜水における浮上の方法に関し、誤っているものは次のうちどれか。

- (1) BCを装着したスクーバ式潜水で浮上する場合、インフレーターの排気ボタンが押せる状態で顔を上に向け、体の回転を抑えながら真上に浮上する。
- (2) 浮上速度の目安として、自分が排気した気泡を見ながら、その気泡を追い越さないような速度で浮上する。
- (3) 無停止減圧の範囲内の潜水の場合でも、水深 3 m前後で、5 分間程度、安全のため浮上停止を行うようにする。
- (4) 浮上開始の予定時間になったとき又は残圧計の針が警戒領域に入ったときは、浮上を開始する。
- (5) リザーブバルブ付きボンベ使用時に、いったん空気が止まったときは、リザーブバルブを引いて給気を再開して浮上を開始する。

問 1 6 潜水作業における酸素分圧、肺酸素毒性量単位(UPTD)及び累積肺酸素毒性量単位(CPTD)に関し、誤っているものは(1)～(5)のうちどれか。

なお、UPTDは、所定の加減圧区間ごとに次の式により算出される酸素毒性の量である。

$$UPTD = t \times \left(\frac{PO_2 - 50}{50} \right)^{0.83}$$

t : 当該区間での経過時間(分)

PO₂ : 上記 t の間の平均酸素分圧(kPa)

(PO₂ > 50 の場合に限る。)

- (1) 一般に、50kPaを超える酸素分圧にばく露されると、肺酸素中毒に冒される。
- (2) 1 UPTDは、100kPa(約 1 気圧)の酸素分圧に 1 分間ばく露されたときの毒性単位である。
- (3) 1 日当たりの酸素の許容最大被ばく量は、600 UPTD である。
- (4) 1 週間当たりの酸素の許容最大被ばく量は、2,500 CPTD である。
- (5) 酸素分圧は、原則として、180kPa以上となるようにする。

問17 ヘルメット式潜水器などに関し、誤っているものは次のうちどれか。

- (1) ヘルメット式潜水器は、ヘルメット本体とシコロで構成され、使用時には、着用した潜水服の襟ゴム部分にシコロを取り付け、押え金と蝶ねじで固定する。
- (2) ドレーンコックは、吹き上げのおそれがある場合など緊急の排気を行うときに使用する。
- (3) 腰バルブは、潜水作業員自身が送気ホースからヘルメットに入る空気量の調節を行うときに使用する。
- (4) 潜水服内の空気が下半身に入り込まないようにするため、腰部をベルトで締め付ける。
- (5) ヘルメットの送気ホース取付口には、逆止弁が組み込まれていて、この弁で送気された圧縮空気の逆流を防ぐ。

問18 スクーバ式潜水に用いられるボンベ、圧力調整器(レギュレーター)などに関し、誤っているものは次のうちどれか。

- (1) スクーバ式潜水で用いるボンベは、一般に、内容積4～18Lで、圧力150～200MPa(ゲージ圧力)の高圧空気が充填されている。
- (2) ボンベには、水が浸入することを防ぐため、使用後も1MPa(ゲージ圧力)程度の空気を残しておく。
- (3) ボンベへの圧力調整器の取付けは、ファーストステージ(第1段減圧部)のヨークをボンベのバルブ上部にはめ込んで、ヨークスクリューで固定する。
- (4) 残圧計の内部には高圧がかかっているため、表示部の針は顔を近づけないで斜めに見るようにする。
- (5) ボンベには、クロムモリブデン鋼などの鋼合金で製造されたスチールボンベと、アルミ合金で製造されたアルミボンベがある。

問19 全面マスク式潜水器に関し、誤っているものは次のうちどれか。

- (1) 全面マスク式潜水器では、ヘルメット式潜水器に比べて多くの送気量が必要となる。
- (2) 混合ガス潜水に使われる全面マスク式潜水器には、バンドマスクタイプやヘルメットタイプがある。
- (3) 全面マスク式潜水器のマスク内には、口と鼻を覆う口鼻マスクが取り付けられており、潜水作業者はこの口鼻マスクを介して給気を受ける。
- (4) 全面マスク式潜水器では、水中電話機のマイクロホンは口鼻マスク部に取り付けられ、イヤホンは耳の後ろ付近にストラップを利用して固定される。
- (5) 全面マスク式潜水器は送気式潜水器であるが、小型のボンベを携帯して潜水することがある。

問20 潜水業務に使用する器具に関し、正しいものは次のうちどれか。

- (1) BCは、これに備えられた液化炭酸ガスボンベから入れるガスにより、10～20kgの浮力が得られる。
- (2) 救命胴衣は、引金を引くと圧力調整器の第1段減圧部から高圧空気が出て、膨張するようになっている。
- (3) スクーバ式潜水で使用するウェットスーツには、レギュレーターから空気を入れる給気弁とスーツ内の余剰空気を排出する排気弁が付いている。
- (4) 水中時計には、現在時刻や潜水経過時間を表示するだけでなく、潜水深度の時間的経過の記録が可能なものもある。
- (5) ヘルメット式潜水の場合、ヘルメット及び潜水服に重量があるので、潜水靴は、できるだけ軽量のものを使用する。

(午前終了)

受験番号	
------	--

潜水士免許試験 B

指示があるまで、試験問題を開かないでください。

〔注意事項〕

- 1 本紙左上の「受験番号」欄に受験番号を記入してください。
- 2 解答方法
 - (1) 解答は、別の解答用紙に記入(マーク)してください。
 - (2) 使用できる鉛筆(シャープペンシル可)は、「HB」又は「B」です。
ボールペン、サインペンなどは使用できません。
 - (3) 解答用紙は、機械で採点しますので、折ったり、曲げたり、汚したりしないでください。
 - (4) 解答を訂正するときは、消しゴムできれいに消してから書き直してください。
 - (5) 問題は、五肢択一式で、正答は一問につき一つだけです。二つ以上に記入(マーク)したもの、判読が困難なものは、得点としません。
 - (6) 計算、メモなどは、解答用紙に書かずに試験問題の余白を利用してください。
- 3 受験票には、何も記入しないでください。
- 4 試験時間は2時間で、試験問題は問1～問20です。
- 5 試験開始後、30分以内は退室できません。
試験時間終了前に退室するときは、着席のまま無言で手を上げてください。
試験監督員が席まで伺います。
なお、退室した後は、再び試験室に入ることはできません。
- 6 試験問題は、持ち帰ることはできません。受験票は、お持ち帰りください。

〔高気圧障害〕

問 1 肺換気機能に関する次の文中の□内に入れるAからCの語句の組合せとして、正しいものは(1)～(5)のうちどれか。

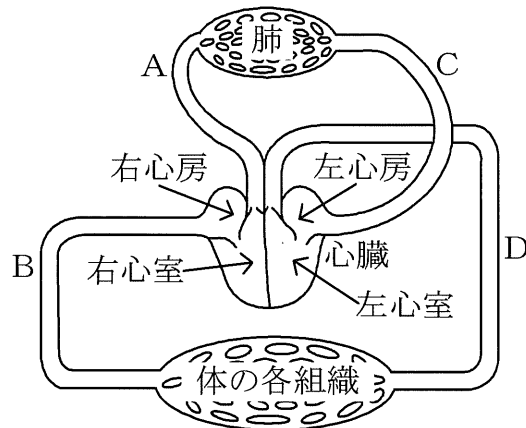
「肺呼吸は、肺胞内の□Aが肺胞を取り巻く毛細血管内へ入り込み、一方、□Bがこの毛細血管内から肺胞内へ出ていくガス交換であり、肺でのガス交換に関与しない気道やマスクの部分を□Cという。」

	A	B	C
(1)	酸素	二酸化炭素	気胸
(2)	酸素	二酸化炭素	空気塞栓
○ (3)	酸素	二酸化炭素	死腔
(4)	二酸化炭素	酸素	空気塞栓
(5)	二酸化炭素	酸素	死腔

問 2 人体の神経系に関し、誤っているものは次のうちどれか。

- (1) 神経系は、身体を環境に順応させたり動かしたりするために、身体の各部の動きや連携の統制をつかさどる。
- (2) 神経系は、中枢神経系と末梢神経系しょうとに大別される。
- (3) 中枢神経系は、脳及び脊髄から成っている。
- (4) 末梢神経系は、体性神経及び自律神経から成っている。
- (5) 自律神経は、感覚神経及び運動神経から成っている。

問 3 下の図は、人体の血液循環の経路の一部を模式的に表したものであるが、図中の血管A～Dのうち、酸素を多く含んだ血液が流れる血管の組合せとして、正しいものは(1)～(5)のうちどれか。



- (1) A, B
- (2) A, C
- (3) A, D
- (4) B, C
- (5) C, D

問 4 人体に及ぼす水温の作用及び体温に関し、誤っているものは次のうちどれか。

- (1) 水の熱伝導率が空気の約25倍であるので、水中では、体温が奪われやすい。
- (2) 一般に、水温が20℃以下の水中では、保温のためのウエットスーツやドライスーツの着用が必要となる。
- (3) 体温は、代謝によって生じる産熱と、人体と外部環境の温度差に基づく放熱のバランスによって保たれる。
- (4) 一般に、体温が25℃以下の状態を低体温症という。
- (5) 水中で体温が低下すると、震え、意識の混濁や消失などを起こし、死に至ることもある。

問 5 潜水によって生じる圧外傷に関し、誤っているものは次のうちどれか。

- (1) 圧外傷は、水圧が身体に不均等に作用することにより生じる。
- (2) 圧外傷は、潜降又は浮上いずれのときでも生じ、潜降時のものをブロック、浮上時のものをスクィーズと呼ぶ。
- (3) 潜降時の圧外傷は、中耳腔、副鼻腔、面マスクの内部、潜水服と皮膚の間などで生じる。
- (4) 浮上時の圧外傷は、浮上による減圧のために体腔内の気体が膨張しようとするにより生じる。
- (5) 虫歯の処置後に再び虫歯になって内部に密閉された空洞ができた場合、その部分で圧外傷が生じることがある。

問 6 潜水による耳の障害に関し、誤っているものは次のうちどれか。

- (1) 中耳腔は、耳管によって咽頭と通じているが、この管は通常は閉じている。
- (2) 耳の障害を防ぐため、耳抜きによって耳管を開き、鼓膜内外の圧調整を行う。
- (3) 耳の障害の症状として、鼓膜の痛みや閉塞感のほか、難聴を起こすこともあり、水中で鼓膜が破裂するとめまいを生じることがある。
- (4) 圧力の不均衡による内耳の損傷を防ぐには、耳抜き動作は強く行うほど効果的である。
- (5) 風邪をひいたときは、炎症のため咽喉や鼻の粘膜が腫れ、耳抜きがしにくくなる。

問 7 潜水業務における二酸化炭素中毒又は酸素中毒に関し、誤っているものは次のうちどれか。

- (1) 二酸化炭素中毒の症状には、頭痛、めまい、体のほてり、呼吸困難などがある。
- (2) スクーバ式潜水では、二酸化炭素中毒は生じないが、ヘルメット式潜水では、ヘルメット内に吐き出した呼気により二酸化炭素濃度が高くなって中毒を起こすことがある。
- (3) ヘルメット式潜水においては、二酸化炭素中毒を予防するため、十分な送気を行う。
- (4) 二酸化炭素中毒にかかると、酸素中毒、減圧症などにかかりやすくなる。
- (5) 脳酸素中毒の症状には、吐き気、めまい、視野狭窄、痙攣発作などがある。

問 8 減圧症に関し、誤っているものは次のうちどれか。

- (1) 減圧症は、通常、浮上後24時間以内に発症するが、長時間の潜水や飽和潜水では24時間以上経過した後でも発症することがある。
- (2) 減圧症は、関節の痛みなどを呈する比較的軽症な減圧症と、脳・脊髄や肺が冒される重症な減圧症とに大別されるが、この重症な減圧症を特にベンズという。
- (3) チョークスは、血液中に発生した気泡が肺毛細血管を塞栓する重篤な肺減圧症である。
- (4) 規定の浮上速度や浮上停止時間を順守しても減圧症にかかることがある。
- (5) 減圧症は、潜水後に航空機に搭乗したり、高所への移動などによって低圧にばく露されたときに発症することがある。

問 9 医師が必要と認める期間、潜水業務への就業が禁止される疾病に該当しないものは、次のうちどれか。

- (1) 貧血症
- (2) 胃炎
- (3) メニエル病
- (4) バセドー病
- (5) 関節炎

問 10 一次救命処置に関し、誤っているものは次のうちどれか。

- (1) 気道確保は、頭部後屈あご先挙上法により行う。
- (2) 心肺蘇生は、人工呼吸 2 回に胸骨圧迫 30 回を繰り返して行う。
- (3) 気道が確保されていない状態で人工呼吸を行うと吹き込んだ息が胃に流入し、胃が膨張して内容物が口の方に逆流して気道閉塞を招くことがある。
- (4) 胸骨圧迫は、胸が約 5 cm 沈む強さで胸骨の下半分を圧迫し、1 分間に少なくとも 60 回のテンポで行う。
- (5) AED (自動体外式除細動器) を用いた場合、電気ショックを行った後や電気ショック不要の音声メッセージが出たときは、胸骨圧迫を再開し心肺蘇生を続ける。

〔関係法令〕

問 1 1 空気圧縮機によって送気を行い、潜水作業者に圧力調整器を使用させて潜水業務を行わせる場合、潜水作業者ごとに備える予備空気槽の最少量の内容積 V (L) を計算する式は、法令上、次のうちどれか。

ただし、 D は最高の潜水深度 (m)、 P は予備空気槽内の空気のゲージ圧力 (MPa) を示す。

○ (1) $V = \frac{40(0.03D + 0.4)}{P}$

(2) $V = \frac{40(0.03P + 0.4)}{D}$

(3) $V = \frac{60(0.03D + 0.4)}{P}$

(4) $V = \frac{60(0.03P + 0.4)}{D}$

(5) $V = \frac{80(0.03D + 0.4)}{P}$

問 1 2 潜水業務に伴う業務に係る特別の教育に関し、法令上、誤っているものは次のうちどれか。

(1) 潜水作業者への送気の調節を行うためのバルブ又はコックを操作する業務に就かせるときは、特別の教育を行わなければならない。

(2) 再圧室を操作する業務に就かせるときは、特別の教育を行わなければならない。

○ (3) 水深 10m 未満の場所における潜水業務に就かせるときは、特別の教育を行わなければならない。

(4) 特別の教育を行ったときは、その記録を 3 年間保存しなければならない。

(5) 特別の教育の科目の全部又は一部について十分な知識及び技能を有していると認められる労働者については、その科目についての教育を省略することができる。

問 1 3 潜水作業者に携行させたボンベ(非常用のものを除く。)からの給気を受けて行う潜水業務に関し、法令上、誤っているものは次のうちどれか。

- (1) 潜降直前に、潜水作業者に対し、当該潜水業務に使用するボンベの現に有する給気能力を知らせなければならない。
- (2) 潜水作業者に異常がないかどうかを監視するための者を置かなければならない。
- (3) 圧力 1 MPa(ゲージ圧力)以上の気体を充填したボンベからの給気を受けさせるときは、二段以上の減圧方式による圧力調整器を潜水作業者に使用させなければならない。
- (4) 潜水深度が10m未満の潜水業務でも、さがり綱を潜水作業者に使用させなければならない。
- (5) さがり綱には、5 mごとに水深を表示する木札又は布等を取り付けておかなければならない。

問 1 4 空気圧縮機により送気して行う潜水業務においては、法令により、特定の設備・器具について、一定期間ごとに1回以上点検しなければならないと定められているが、次の設備・器具とこの期間との組合せのうち、法令上、誤っているものはどれか。

- (1) 空気圧縮機 1 週
- (2) 送気する空気を清浄にするための装置 1 か月
- (3) 水深計 3 か月
- (4) 水中時計 3 か月
- (5) 送気量を計るための流量計 6 か月

問 1 5 送気式潜水による潜水業務における連絡員に関し、法令上、誤っているものは次のうちどれか。

- (1) 事業者は、連絡員を潜水作業員 2 人以下ごとに 1 人配置する。
- (2) 連絡員は、潜水作業員への送気の調節を行うためのバルブ又はコックを操作する。
- (3) 連絡員は、潜水作業員と連絡して、その者の潜降及び浮上を適正に行わせる。
- (4) 連絡員は、送気設備の故障その他の事故により、潜水作業員に危険又は健康障害の生ずるおそれがあるときは、速やかに潜水作業員に連絡する。
- (5) 連絡員は、ヘルメット式潜水器を用いて行う潜水業務にあつては、潜降直前に潜水作業員のヘルメットがかぶと台に結合されているかどうかを確認する。

問 1 6 潜水業務とこれに対応して潜水作業員に携行、着用させなければならない物との組合せとして、法令上、正しいものは次のうちどれか。

- (1) 空気圧縮機により送気して行う潜水業務(通話装置がない場合)
..... 信号索、水中時計、コンパス、鋭利な刃物
- (2) 空気圧縮機により送気して行う潜水業務(通話装置がある場合)
..... 水中時計、水深計、鋭利な刃物
- (3) ボンベ(潜水作業員に携行させたボンベを除く。)からの給気を受けて行う潜水業務(通話装置がない場合)
..... 救命胴衣又は浮力調整具、信号索、水中時計、水深計
- (4) ボンベ(潜水作業員に携行させたボンベを除く。)からの給気を受けて行う潜水業務(通話装置がある場合)
..... 信号索、水中時計、コンパス
- (5) 潜水作業員に携行させたボンベからの給気を受けて行う潜水業務
..... 救命胴衣又は浮力調整具、水中時計、水深計、鋭利な刃物

問 1 7 潜水業務に常時従事する労働者に対して行う高気圧業務健康診断に関し、法令上、誤っているものは次のうちどれか。

- (1) 健康診断は、雇入れの際、潜水業務への配置替えの際及び潜水業務について後 6 か月以内ごとに 1 回、定期的に、行わなければならない。
- (2) 健康診断の対象者は、水深10m以上の場所で行う潜水業務に常時従事する労働者であり、水深10m未満の場所で行うものは対象ではない。
- (3) 健康診断の結果、異常の所見があると診断された労働者については、原則として、健康診断が行われた日から 3 か月以内に医師からの意見聴取を行わなければならない。
- (4) 健康診断の結果に基づき、高気圧業務健康診断個人票を作成し、これを 5 年間保存しなければならない。
- (5) 定期に行った健康診断の結果は、所轄労働基準監督署長に報告しなければならない。

問 1 8 再圧室に関し、法令上、誤っているものは次のうちどれか。

- (1) 水深10m以上の場所における潜水業務を行うときは、再圧室を設置し、又は利用できるような措置を講じなければならない。
- (2) 再圧室を使用するときは、出入に必要な場合を除き、主室と副室との間の扉を閉じ、かつ、それぞれの内部の圧力を等しく保たなければならない。
- (3) 再圧室を使用したときは、1 週をこえない期間ごとに、使用した日時並びに加圧及び減圧の状況を記録しなければならない。
- (4) 再圧室については、設置時及びその後 1 か月をこえない期間ごとに一定の事項について点検しなければならない。
- (5) 再圧室の内部に、危険物その他発火若しくは爆発のおそれのある物又は高温となって可燃物の点火源となるおそれのある物を持ち込むことを禁止しなければならない。

問19 潜水士免許に関し、法令上、誤っているものは次のうちどれか。

(1) 満18歳に満たない者は、免許を受けることができない。

○ (2) 潜水業務に現に就いている者が、免許証を滅失したときは、所轄労働基準監督署長から免許証の再交付を受けなければならない。

(3) 免許証を他人に譲渡し、又は貸与したときは、免許を取り消されることがある。

(4) 重大な過失により、潜水業務について重大な事故を発生させたときは、免許を取り消されることがある。

(5) 潜水業務に就こうとする者が、氏名を変更したときは、免許証の書替えを受けなければならない。

問20 次の設備・器具のうち、法令上、厚生労働大臣が定める規格を具備しなければ、譲渡し、貸与し、又は設置してはならないものはどれか。

(1) 潜水業務に用いる空気清浄装置

(2) 潜水業務に用いる流量計

(3) 潜水業務に用いる送気管

○ (4) 潜水器

(5) 潜水服

(終り)